

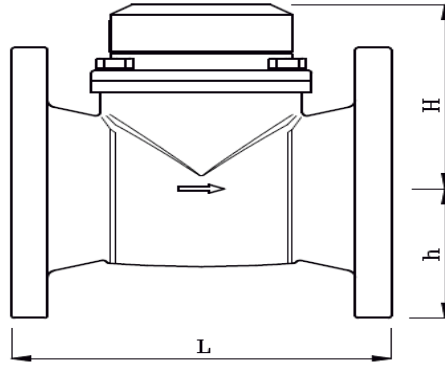
WOLTMAN TİP SU SAYACI**GENEL ÖZELLİKLER**

- ✓ MID Sertifikalı
- ✓ Türbinli tasarım ile uzun ömür
- ✓ Optik okumaya uygunluk
- ✓ Pulse çıkışı uygunluk (Opsiyonel)
- ✓ Düşük basınç kaybı, İçme suyuna uygunluk
- ✓ Her türlü bağlantı şekline yüksek hassasiyet ve doğruluk
- ✓ 7 Tamburlu kayıt ünitesi
- ✓ 360° Dönen mekanizma
- ✓ Basınç ve darbeye dayanıklı özel cam
- ✓ Korozyona dirençli elektrostatik boyalı GG25 gövde
- ✓ 50°C ye kadar olan soğuk sular için
- ✓ Uzun ömürlü ve bakımsız çalışma
- ✓ Yıllarca yedek parça ve servis sağlama
- ✓ 2 Yıl garanti - IP 68

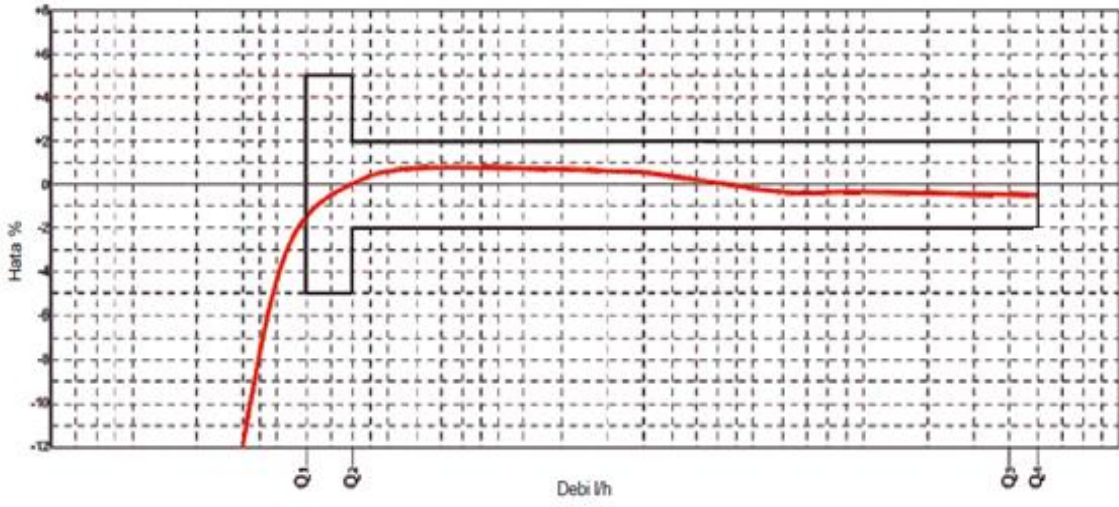
TEKNİK ÖZELLİKLER

Nominal çap	DN	mm	50	65	80	100	125	150	200
Nominal Akış	Q ₃	m ³ /h	25	40	63	100	160	250	400
Maks. Akış	Q ₄	m ³ /h	31.250	50	78.750	125	200	312,5	500
Min. Akış	Q ₁	l/h	0,3125	0,50	0,7875	1.250	2	3.125	5
Geçiş Akış	Q ₂	l/h	0,500	0,800	1.260	2	3,2	5	8
Maks. Çalışma Basıncı	P _{maks}		Bar				16		
Basınç Düşmesi	ΔP		Bar				0,25		
Maksimum Su Sıcaklık	T _{maks}		°C				30		
Ölçüm aralığı	Q ₃ /Q ₁		R				80		
Toplam Sayaç Boyutu	I	mm	200	200	225	250	250	300	350
Maks. Kayıt Kapasite			m ³				9.999.999		
Kontrol Skala Aralığı			M				0,001		
Yükseklik	H	mm	128	128	128	175	175	180	200
Merkez Yüksekliği	h	mm	82	90	100	110	120	135	150
Sihhi tesisat Boru Nominal Çapı	DN	mm	50	65	80	100	125	150	200
Ağırlık	-	Kg	10,6	12,7	14,2	16,5	20,2	23,2	31,5

Savaş ebatları



Hata eğrisi



Basınç kaybı

